



ЗАКРЫТОЕ АКЦИОНЕРНОЕ ОБЩЕСТВО ПОДОЛЬСКИЙ ЗАВОД ЭЛЕКТРОМОНТАЖНЫХ ИЗДЕЛИЙ

ИНСТРУКЦИЯ ПО МОНТАЖУ КОНЦЕВЫХ МУФТ МАРКИ 4КВНтп-МКС ВНУТРЕННЕЙ И НАРУЖНОЙ УСТАНОВКИ НА ОСНОВЕ ТЕРМОУСАЖИВАЕМЫХ ИЗДЕЛИЙ ДЛЯ КАБЕЛЕЙ С БУМАЖНОЙ ИЗОЛЯЦИЕЙ НА НАПРЯЖЕНИЕ 1кВ ТУ 3599-002-04001953-97

Версия 2005 г

1. ОБЛАСТЬ ПРИМЕНЕНИЯ

Настоящая инструкция описывает технологию монтажа концевых муфт внутренней и наружной установки марки 4КВНтп-МКС, именуемых в дальнейшем «муфты», для 3-х жильных кабелей с бумажной изоляцией на напряжение до 1кВ частотой 50 Гц при использовании алюминиевой оболочки в качестве нулевого провода и 4-х жильных кабелей.

2. МАРКОРАЗМЕРЫ МУФТ

Выбор маркоразмеров муфт в зависимости от сечения жил кабеля приведён в таблице.

Маркоразмеры муфт	Сечение нулевого рабочего провода, мм ²	Сечение жил кабеля, мм ²
4КВНтп-МКС-25/50	16	2 5, 35, 5 0
4КВНтп-МКС-70/120	50	7 0, 9 5, 1 2 0
4КВНтп-МКС-150/240	95	1 5 0, 1 8 5, 2 4 0

3. УКАЗАНИЯ МЕР БЕЗОПАСНОСТИ

Монтаж муфт должен производиться с соблюдением общих правил техники безопасности и противопожарной безопасности согласно «Межотраслевым правилам по охране труда при эксплуатации электроустановок», РД-153-34.0-03.150.00, «Технической документации на муфты для силовых кабелей с бумажной и пластмассовой изоляцией на напряжение до 10кВ», Москва, Энергосервис, 2002 г. и перечню правил и инструкций, действующих на предприятии, применяющем данные концевые муфты.

4. ОБЩИЕ УКАЗАНИЯ

Все операции выполнять в строгом соответствии сданной инструкцией, не допуская изменений в технологии монтажа.

4.1. Перед началом монтажа:

- проверить по комплектовочной ведомости наличие деталей в комплекте, соответствие комплекта сечению соединяемого кабеля;

- подготовить рабочее место и необходимые инструменты и приспособления;
- проверить бумажную изоляцию на влажность.

Монтаж муфты на кабеле с увлажненной изоляцией категорически запрещается!

4.2 Процесс монтажа должен быть непрерывным до полного его окончания. В процессе монтажа соблюдать чистоту рук и инструмента и выполнять все мероприятия, предупреждающие попадание пыли и влаги в муфту.

4.3 Поверхности металлических оболочек, бронелент или шланга кабеля, предназначенные для контакта с герметиком, должны быть обезжирены, зачищены (оболочка и бронелента до металлического блеска) напильником или шкуркой и ещё раз обезжирены.

4.4 Усадку термоусаживаемых изделий производить специальной газовой горелкой.

4.5 Для усадки горелку отрегулировать так, чтобы пламя её было синее, размытое с жёлтым языком.

Остроконечное синее пламя не допускается.

4.6 При усадке перчаток, трубок горелку держать в направлении усадки изделий, равномерно перемещая горелку по окружности кабеля. Прежде, чем продолжить усадку вдоль кабеля трубка или перчатка должны равномерно усесть по всей окружности.

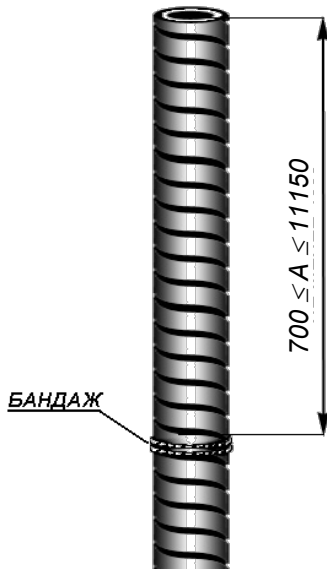
4.7 Поверхности усаженных трубок или перчаток должны быть гладкими, без морщин и вздутий.

4.8 Для защиты бумажной изоляции от прямого воздействия пламени горелки временно защитить её обмоткой стеклотенты.

4.9 Перед усадкой термоусаживаемых элементов удалить с них бумажную маркировку и тщательно очистить поверхность.

МОНТАЖ МУФТЫ

1



КАБЕЛЬ С БРОНЕЛЕНТАМИ

1a



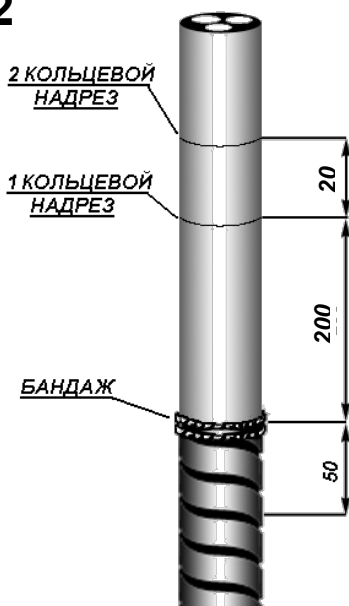
КАБЕЛЬ С ЗАЩИТНЫМ ПОКРОВОМ
ТИПА ШВ

Распрямить конец кабеля на длине 1000 - 1500 мм. Поверх бронелент кабеля наложить бандаж из 2-х - 3-х витков проволоки на расстоянии, определяемом по месту присоединения, но не менее 700 мм и не более 1150 мм.

Размер разделки кабеля 1150 мм соответствует длине изолированной фазной жилы 900 мм.

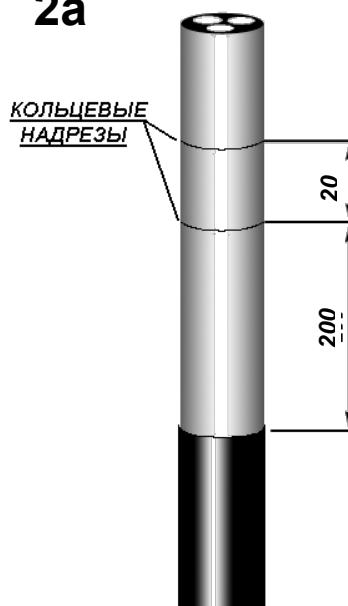
В случае защитного покрова типа ШВ выполнить кольцевой надрез по шлангу кабеля.

2



КАБЕЛЬ С БРОНЕЛЕНТАМИ

2a

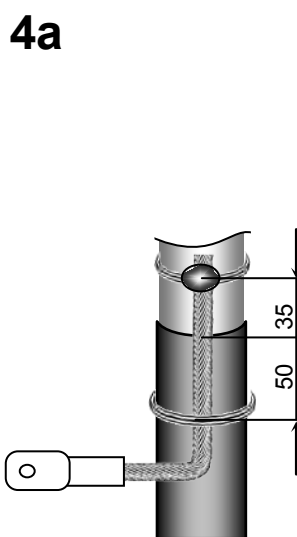
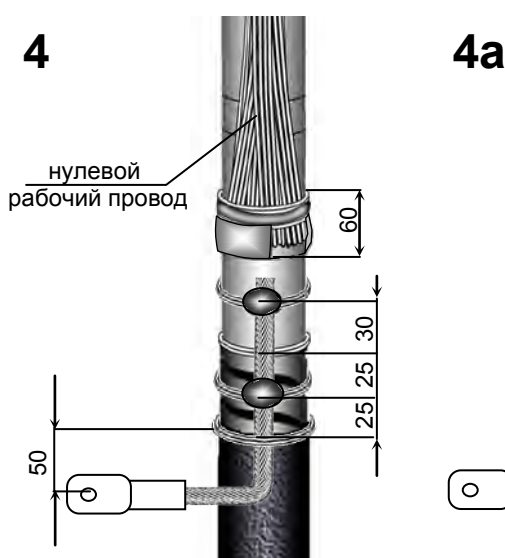


КАБЕЛЬ С ЗАЩИТНЫМ ПОКРОВОМ
ТИПА ШВ

Удалить: бронеленты с конца кабеля до бандажа (рис.2), шланг до кольцевого надреза (рис.2a). Очистить ветошью, смоченной бензином, бронеленты на длине не менее 50 мм, оболочку - на длине не менее 250 мм от бандажа или среза шланга в сторону конца кабеля. На расстоянии 200 мм от среза бронелент или шланга выполнить на оболочке кольцевой надрез на половину толщины оболочки и на расстоянии 20 мм от него - второй кольцевой надрез.



Облудить оболочку кабеля 2/3 окружности на длину 60 мм на расстоянии 80 мм от среза брони (шланга), а также оболочку и бронеленты кабеля (для кабеля с бронелентами) согласно рисунка на 1/3 окружности.

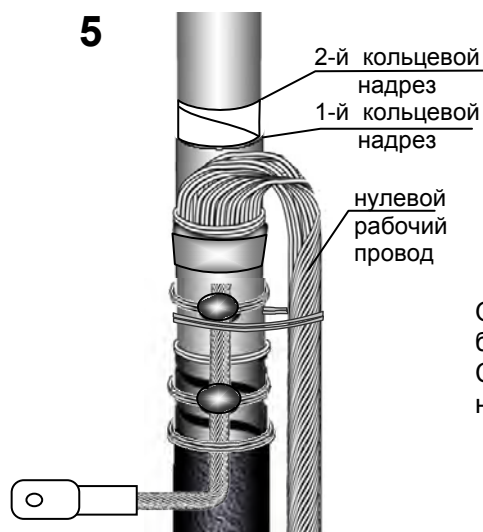


КАБЕЛЬ С БРОНЕЛЕНТАМИ

КАБЕЛЬ С ЗАЩИТНЫМ ПОКРОВОМ
ТИПА ШВ

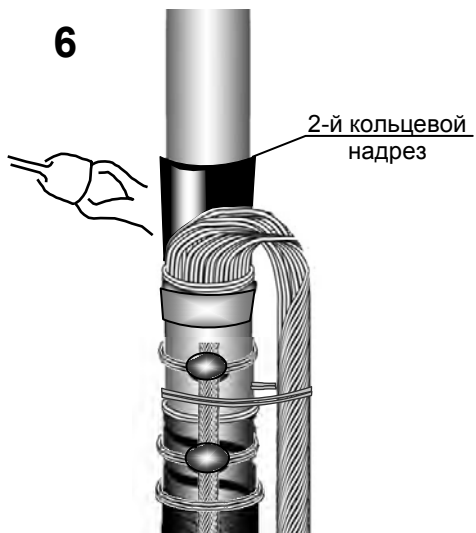
Распустить конец нулевого рабочего провода на длине не менее 150 мм и закрепить его биндажом из 5-6 витков проволоки на облуженной поверхности оболочки кабеля на расстоянии 50 мм от среза бронелент. Произвести пайку нулевого рабочего провода к оболочке на 2/3 окружности кабеля. Торцы жил нулевого провода должны быть опаяны и не выходить за поверхность пайки.

Распустить конец заземляющего провода на длине 100мм и закрепить его биндажом из 2-3-х витков проволоки на облуженных поверхностях бронелент и оболочки в 3-х местах (рис 4) и в 2-х местах (рис 4а). Произвести пайку заземляющего провода к бронелентам и оболочке. Пайку к оболочке производить на длине не менее 40 мм так, чтобы место припайки образовало гладкую выпуклую поверхность, а сам провод заземления, пропитанный припоем не являлся бы каналом для проникновения влаги.

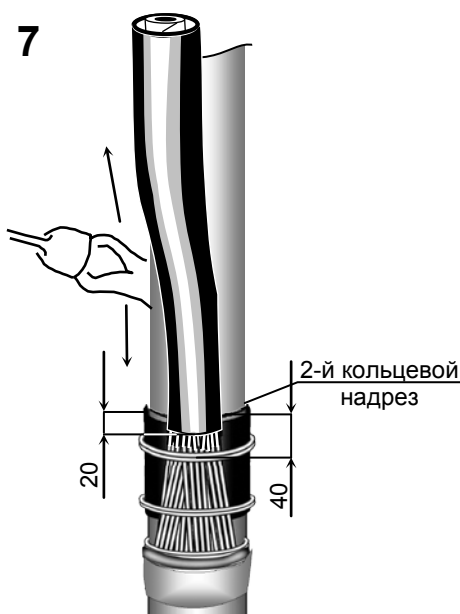


Отгнуть нулевой провод и закрепить его на кабеле временным биндажом.

Снять поясok металлической оболочки между 1-м и 2-м кольцевыми надрезами (20 мм)

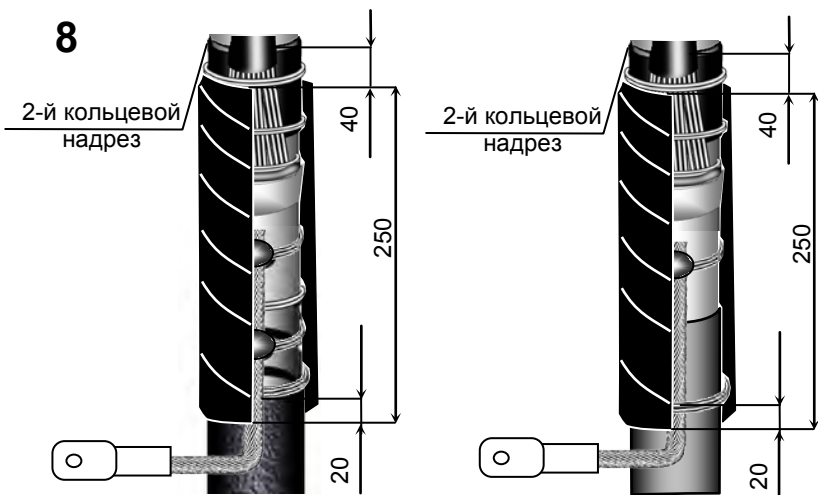


Надеть на конец кабеля трубку под жилу, сдвинуть ее так, чтобы ее торец находился в плоскости 2-го надреза. Усадить трубку.



Снять временный бандаж с нулевого рабочего провода. Уложить распущенные проволоки нулевого рабочего провода на поверхности трубки, скрепив их 2-мя бандажами.

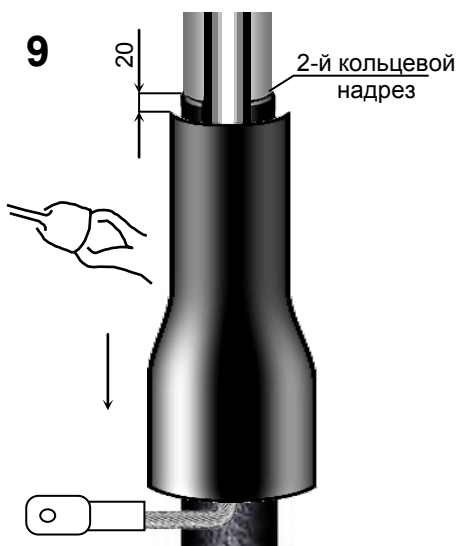
Надеть на нулевой рабочий провод трубку для изолирования жилы (длинную). Усадить трубку, начиная с конца, заходящего на оболочку.



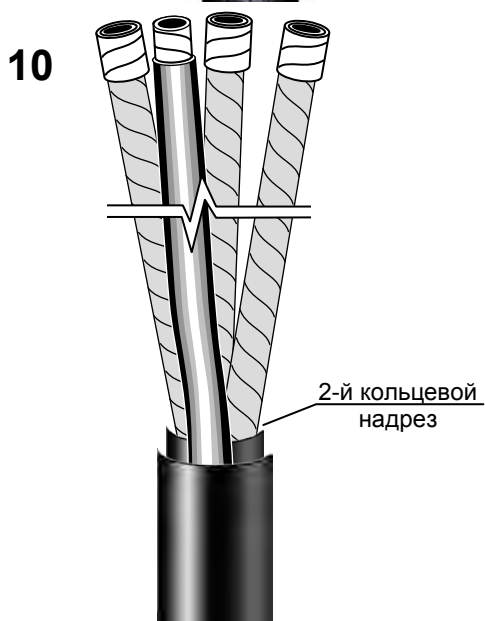
КАБЕЛЬ С БРОНЕЛЕНТАМИ

*КАБЕЛЬ С ЗАЩИТНЫМ ПОКРОВОМ
ТИПА ШВ*

Обезжирить место пайки нулевого рабочего провода, заземляющего провода и участок оболочки на длине не менее, чем на 50 мм. Выполнить подмотку лентой герметика «С» с 30%-ным перекрытием без натяжения участка от верхнего хомута до нижнего с переходом на 20 мм на оболочку кабеля.

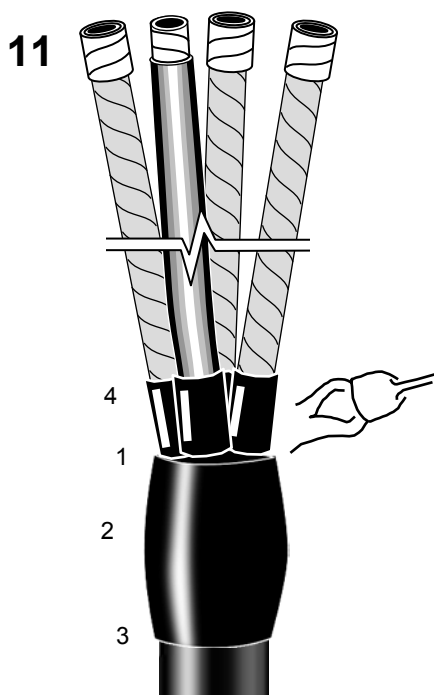


Надеть трубку (ТТШ) для герметизации оболочки, как показано на рисунке. Усадить трубку, начиная сверху, далее перемещая горелку вниз.



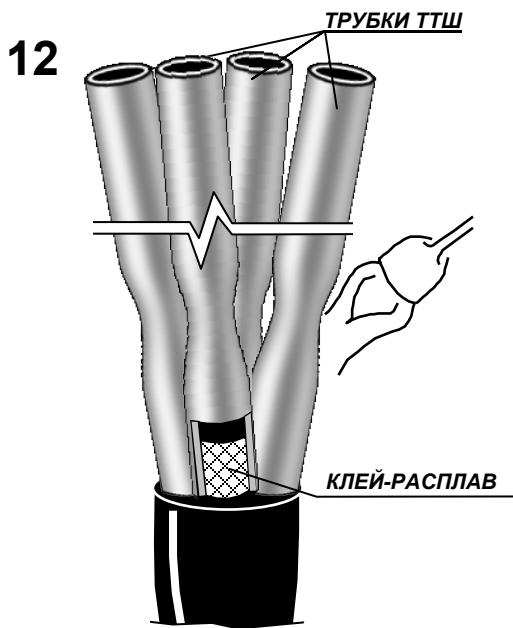
Удалить оболочку с конца кабеля до второго кольцевого надреза по оболочке.

Закрепить концы фазной изоляции кабеля бандажом из ленты ПВХ (липкой) клеящей стороной наружу. Допускается снятие расцветочных лент по фазной изоляции кабеля. Развести жилы согласно рисунка.



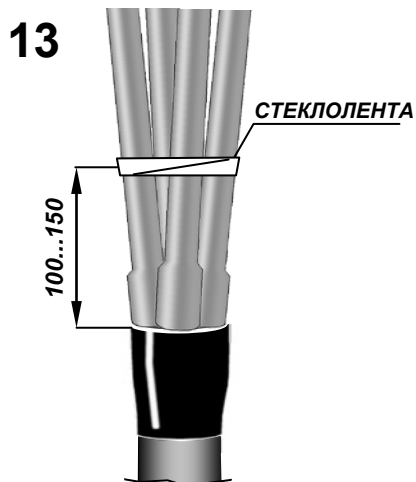
Надеть на конец разделанного кабеля перчатку с усилием до упора в изолированный «корешок» разделки кабеля. Усадить перчатку в последовательности, указанной на рисунке.

После усадки по торцам юбки и пальцев перчатки должен быть виден клей-расплав.

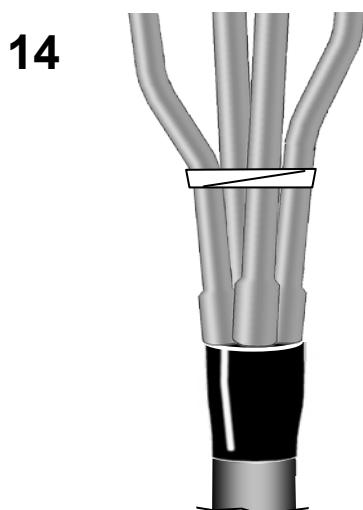


Надеть на каждую жилу кабеля трубку (ТТШ) для изолирования жилы тем концом, на внутренней поверхности которого нанесен клей-расплав, уперев в основание «пальцев» перчатки. Усадить каждую трубку, начиная с основания «пальцев» перчатки относительно жил кабеля.

После усадки по торцам трубок у перчатки должен быть виден клей-расплав.

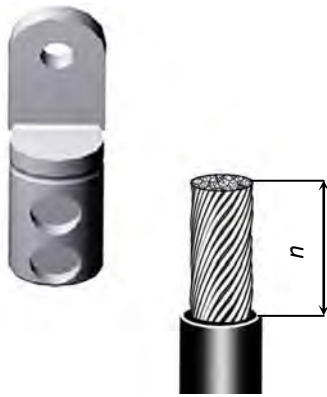


Сжать жилы в пучок и связать их стеклолентой на расстоянии 100 ... 150 мм от корпуса перчатки.



Примерить муфту к посадочным местам установочной аппаратуры и развести жилы по месту.

15



Снять с каждой жилы фазную изоляцию на длине равной трубчатой части наконечника (n). Зачистить поверхности оголенных участков жил и произвести оконцевание жил наконечниками под опрессовку или с винтами со срывающимися головками.

При использовании наконечников, закрепляемых опрессовкой, произвести скругление секторных жил и опрессовку наконечников в соответствии с «Т.Д. на муфты для силовых кабелей с бумажной и пластмассовой изоляцией на напряжение до 10 кВ», г. Москва, Энергосервис, 2002 г. или «Инструкцией по выполнению соединений и оконцеваний алюминиевых жил», разработанной ГМП МКА, Москва, 1992 г.

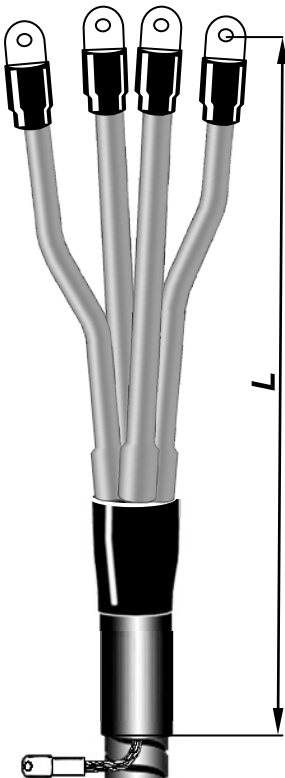
16



Обезжирить на каждой жиле цилиндрическую часть наконечника и трубку по жиле на длине 100мм. Надеть на каждую жилу трубку для изолирования наконечника и усадить ее.

После усадки по торцам трубок должен быть виден клей-расплав.

17



После фиксации наконечников в установочной аппаратуре и остывания муфты снять стеклоленту.

Монтаж муфты закончен.

Дайте ей остыть прежде, чем подвергнуть её какому-либо механическому воздействию.

Сечение, мм ²	L, мм	
	Размер для справок	
	min	max
25/50	790	1240
70/120	795	1245
150/240	800	1250

Ваши предложения по конструкции, монтажу и надежности муфты просим направлять в отдел маркетинга по т/ф (495) 996-61-87

ИЗГОТОВИТЕЛЬ:

ЗАО «Подольский завод электромонтажных изделий»
142108, М.О., г. Подольск, ул. Раевского, д. 3
Т/ф: (495) техотдел КА 996-61-59, отдел сбыта 996-60-82