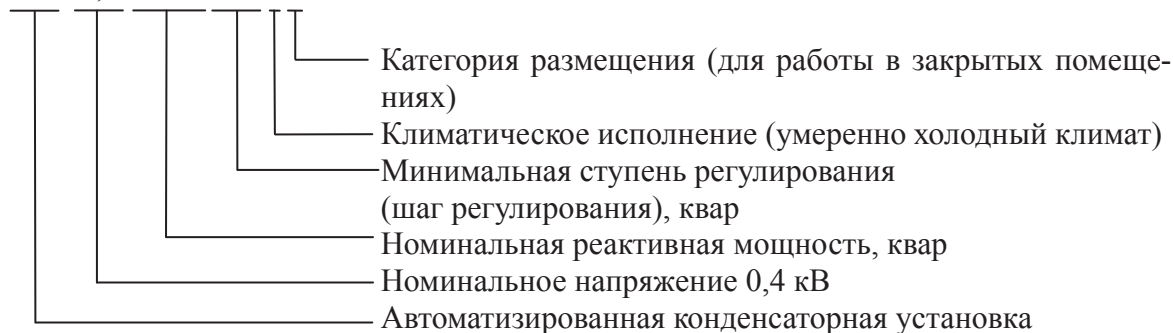


Рис. 2. Общий вид модуля конденсаторного АКУ

1 – конденсаторы; 2 – рубильники-предохранители; 3 – контакторы.

3. СТРУКТУРА УСЛОВНОГО ОБОЗНАЧЕНИЯ

АКУ 0,4-XXX-XX УЗ



Пример обозначения для заказа автоматизированной конденсаторной установки мощностью 300 квар и минимальной степенью регулирования 25 квар на напряжение 0,4 кВ: АКУ 0,4-300-25УЗ.



Стандартный (рекомендуемый) ряд автоматизированных конденсаторных установок,
номинальное напряжение 0,4 кВ, степень регулирования 10 квар

| Наименование | Qном, квар | min ступень | Ином, А | Коли- чество моду- лей | Габаритные размеры (ВхШхГ, мм) | Рекомендуемое сечение питаю- щего медного кабеля, мм ² |
|------------------|---------------|----------------|------------|---------------------------------|--------------------------------------|--|
| АКУ 0,4-50-10У3 | 50 | 10 | 72,2 | 1 | 1900x800x500 | 3x35 |
| АКУ 0,4-60-10У3 | 60 | 10 | 86,6 | 1 | 1900x800x500 | 3x50 |
| АКУ 0,4-70-10У3 | 70 | 10 | 101,0 | 1 | 1900x800x500 | 3x70 |
| АКУ 0,4-80-10У3 | 80 | 10 | 115,5 | 2 | 1900x800x500 | 3x70 |
| АКУ 0,4-90-10У3 | 90 | 10 | 129,9 | 2 | 1900x800x500 | 3x70 |
| АКУ 0,4-100-10У3 | 100 | 10 | 144,3 | 2 | 1900x800x500 | 3x70 |
| АКУ 0,4-110-10У3 | 110 | 10 | 158,8 | 2 | 1900x800x500 | 3x70 |
| АКУ 0,4-120-10У3 | 120 | 10 | 173,2 | 2 | 1900x800x500 | 3x70 |
| АКУ 0,4-130-10У3 | 130 | 10 | 187,6 | 2 | 1900x800x500 | 2x(3x50) |
| АКУ 0,4-140-10У3 | 140 | 10 | 202,1 | 2 | 1900x800x500 | 2x(3x50) |
| АКУ 0,4-150-10У3 | 150 | 10 | 216,5 | 3 | 2200x800x500 | 2x(3x50) |
| АКУ 0,4-160-10У3 | 160 | 10 | 230,9 | 3 | 2200x800x500 | 2x(3x50) |
| АКУ 0,4-170-10У3 | 170 | 10 | 245,4 | 3 | 2200x800x500 | 2x(3x50) |
| АКУ 0,4-180-10У3 | 180 | 10 | 259,8 | 3 | 2200x800x500 | 2x(3x70) |
| АКУ 0,4-190-10У3 | 190 | 10 | 274,2 | 3 | 2200x800x500 | 2x(3x70) |
| АКУ 0,4-200-10У3 | 200 | 10 | 288,7 | 3 | 2200x800x500 | 2x(3x70) |

Стандартный (рекомендуемый) ряд автоматизированных конденсаторных установок,
номинальное напряжение 0,4 кВ, степень регулирования 25 квар

| Наименование | Qном, квар | min ступень | Ином, А | Коли- чество моду- лей | Габаритные размеры (ВхШхГ, мм) | Рекомендуемое сечение питаю- щего медного кабеля, мм ² |
|------------------|---------------|----------------|------------|---------------------------------|--------------------------------------|--|
| АКУ 0,4-100-25У3 | 100 | 25 | 144,3 | 1 | 1900x800x500 | 3x70 |
| АКУ 0,4-125-25У3 | 125 | 25 | 180,4 | 1 | 1900x800x500 | 2x(3x50) |
| АКУ 0,4-150-25У3 | 150 | 25 | 216,5 | 1 | 1900x800x500 | 2x(3x50) |
| АКУ 0,4-175-25У3 | 175 | 25 | 252,6 | 2 | 1900x800x500 | 2x(3x70) |
| АКУ 0,4-200-25У3 | 200 | 25 | 288,7 | 2 | 1900x800x500 | 2x(3x70) |
| АКУ 0,4-225-25У3 | 225 | 25 | 324,7 | 2 | 1900x800x500 | 2x(3x95) |
| АКУ 0,4-250-25У3 | 250 | 25 | 360,8 | 2 | 1900x800x500 | 2x(3x95) |
| АКУ 0,4-275-25У3 | 275 | 25 | 396,9 | 2 | 1900x800x500 | 2x(3x120) |
| АКУ 0,4-300-25У3 | 300 | 25 | 433,0 | 2 | 1900x800x500 | 2x(3x120) |
| АКУ 0,4-325-25У3 | 325 | 25 | 469,1 | 3 | 2200x800x500 | 2x(3x120) |
| АКУ 0,4-350-25У3 | 350 | 25 | 505,2 | 3 | 2200x800x500 | 2x(3x150) |
| АКУ 0,4-375-25У3 | 375 | 25 | 541,3 | 3 | 2200x800x500 | 2x(3x150) |
| АКУ 0,4-400-25У3 | 400 | 25 | 577,4 | 3 | 2200x800x500 | 2x(3x150) |

По заказу шкафы могут изготавливаться с техническими характеристиками, отличными от указанных в таблицах



4. УСЛОВИЯ ЭКСПЛУАТАЦИИ

- АКУ предназначена для эксплуатации в районах с умеренным и холодным климатом в закрытых (в том числе неотапливаемых помещениях);
- Высота над уровнем моря не более 1000 м;
- Температура окружающего воздуха от минус 10° С до плюс 45° С;
- Относительная влажность не более 98 % при 25° С;
- Окружающая среда невзрывоопасная;
- Отсутствие резких толчков, ударов, сильной тряски, исключение работы на подвижных установках;
- Степень защиты оболочки IP31;
- Требования техники безопасности по ГОСТ 12.2.007.5-75;
- АКУ соответствует требованиям ГОСТ 27389-87.



ПРИЛОЖЕНИЕ А
МЕСТА КРЕПЛЕНИЯ ШКАФА К ПОЛУ
(справочное)

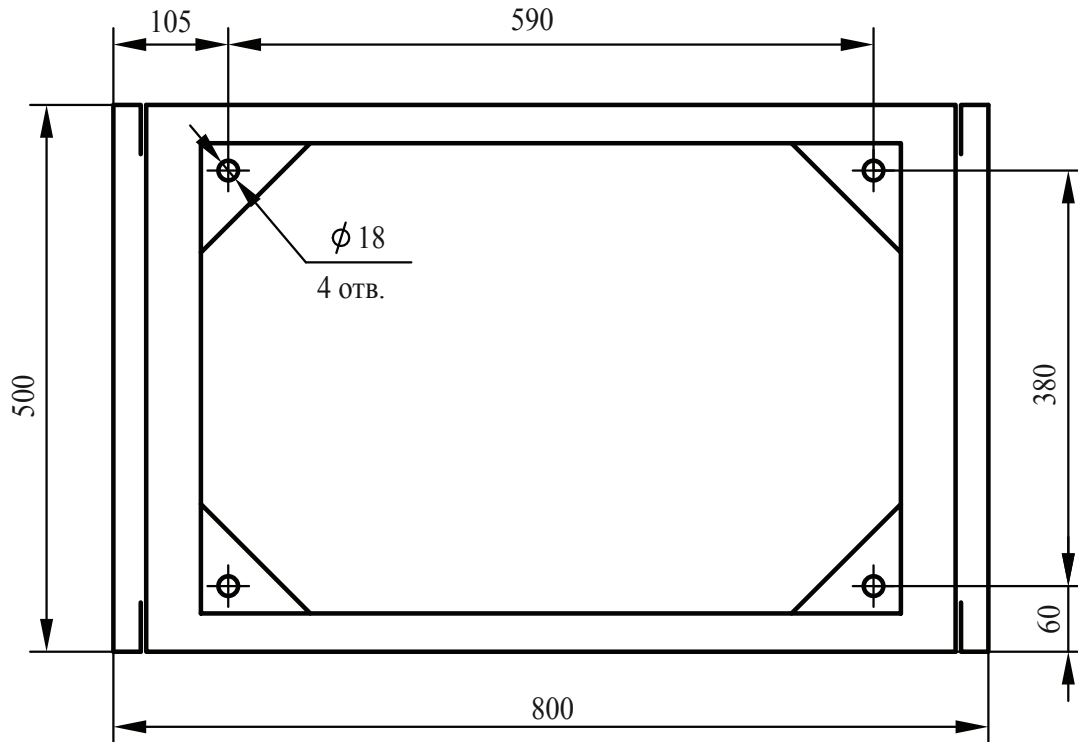


Рис. А.1. Места крепления шкафа к полу



ПРИЛОЖЕНИЕ Б
ПРОЕМЫ ДЛЯ ПОДВОДА КАБЕЛЕЙ
(справочное)

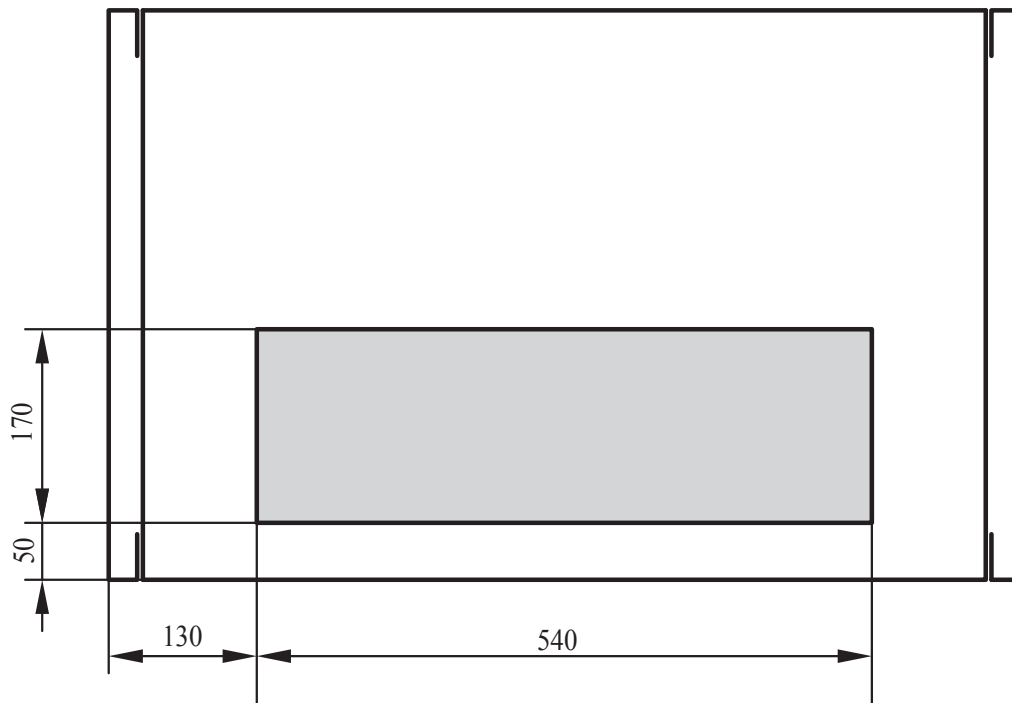


Рис. Б.1. Проемы для подвода кабелей



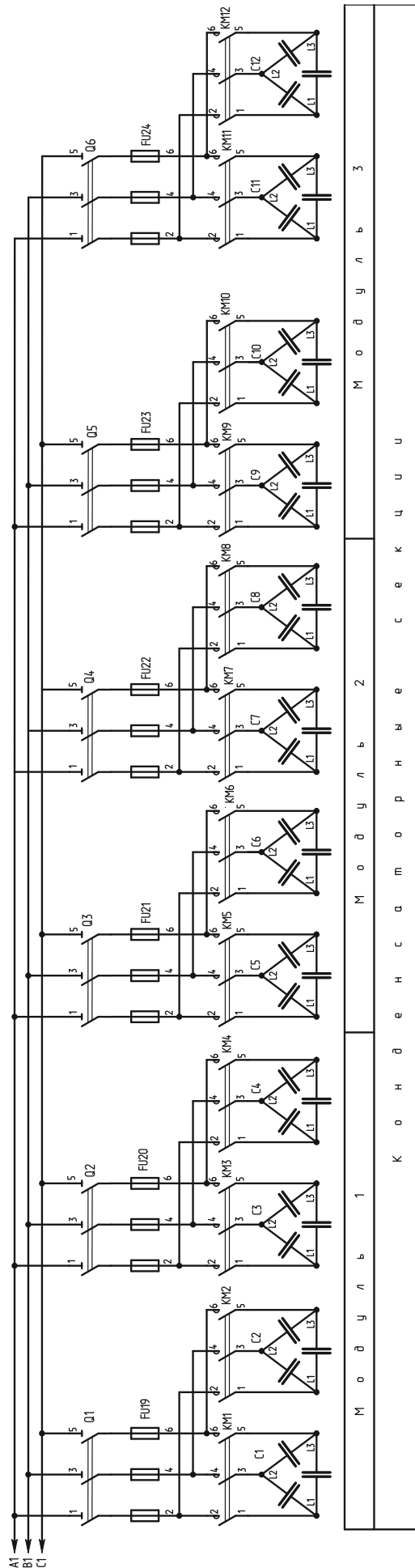
ПРИЛОЖЕНИЕ В
ПЕРЕЧЕНЬ ПРОИЗВОДИТЕЛЕЙ КОМПЛЕКТУЮЩИХ
(справочное)

Таблица В.1. Перечень производителей комплектующих

| Наименование | Тип | Производитель |
|---------------------------------------|-----------------------------|---|
| Регулятор реактивной мощности | Prophi | Janitza electronics, Германия |
| Пускатели (конденсаторные контакторы) | КЗ | BENEDIKT & JAGER, Австрия |
| Конденсаторы косинусные трех-фазные | B25667 | EPCOS, Германия |
| Рубильники-предохранители | Sentron LTL XLP NH | SIEMENS, Германия JEAN MULLER, Германия ABB, Германия EFEN, Германия |
| Выключатели | Compact | Schneider Electric, Франция |
| Плавкие вставки | ППН MSMK | ОАО “Корневский завод низко- вольтной аппаратуры”, Россия JEAN MULLER, Германия |



Продолжение рисунка Г.1



| Поз. обозн. | Наименование | Кол. | Примечание |
|-------------|---|------|------------|
| A1 | Регулятор коэффициента мощности | | |
| | PRORNI B440066-R1203 J4,01 | 1 | |
| C1...C12 | Конденсатор В25667-В3497-А375 (25 квар) | 12 | |
| FU1...FU6 | Вставка плавкая ВПБ-6-40 | 6 | 6,3А |
| FU7...FU18 | Вставка плавкая ВПБ-6-31 | 12 | 0,5А |
| FU19...FU24 | Предохранитель ППН-33-Х0 УХЛ3, 125 А, зтаб 00 | 6 | |
| KM1...KM12 | Пускатель КЗ-32К10-230 | 12 | |
| PA1 | Амперметр Э8030-М1, 600/5, 50Гц | 1 | |
| Q1...Q6 | Разъединитель Sentinel 3NP40 76-1СК01, 160А | 6 | |
| QF1 | Выключатель Comtrac NS 630N | 1 | |
| TA1 | Трансформатор тока ТШП-0,66-1-5-0,5S-600/5 У3 | 1 | |

Система менеджмента качества проектирования, разработки, производства и поставки трансформаторов и комплектных трансформаторных подстанций сертифицирована международным органом по сертификации "КЕМА", Голландия (№ 99535 от 01.01.2000) на соответствие МС ИСО 9001:2010 и национальным органом по сертификации БелГИСС (№ ВУ/112 05.0.0.0034 от 24.12.1999) на соответствие СТБ ISO 9001-2009.

Силовые трансформаторы соответствуют международным стандартам серии МЭК 60076 и сертифицированы Европейским нотифицированным органом "Словацкий электротехнический институт EVPU" (сертификаты соответствия № 00547/101/1/2005, № 00548/101/1/2005).

В связи с постоянным совершенствованием конструкции и технологии изготовления изделий в настоящем каталоге могут иметь место отдельные расхождения между описанием и изделием, не влияющие на работоспособность, технические характеристики и установочные размеры изделий.

**ул. Уральская, 4
220037, г. Минск
Республика Беларусь**

Отдел маркетинга и торговли:

тел.: (+375 17) 330 22 49, 330 23 21

факс: (+375 17) 398 94 70, 246-15-74

E-mail: bz@metz.by, omt@metz.by

Конструкторский отдел:

тел.: (+375 17) 246-16-74, 245-55-13

факс: (+375 17) 245-52-01

E-mail: ugk@metz.by

<http://www.metz.by>
